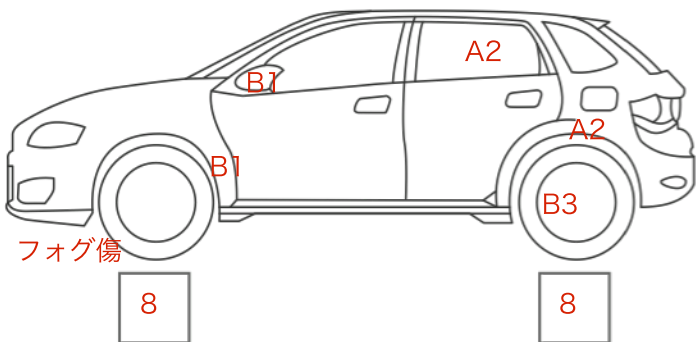
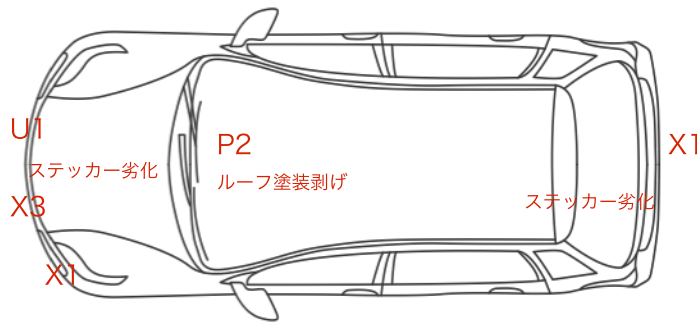
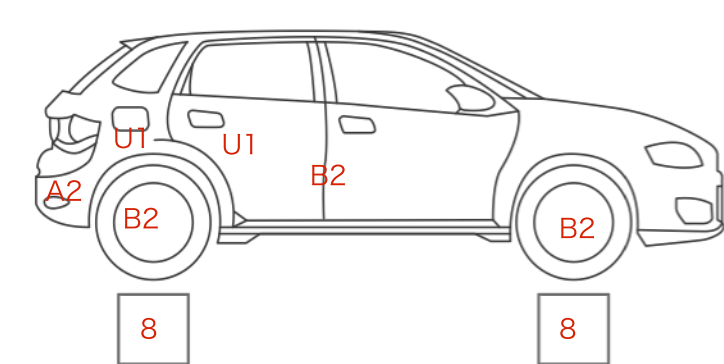


実施日 2022 年 8 月 31日

お客様名		査定店 / 担当者			
		単人店 始良店 鹿屋店 RevoS / 大脇 光司			
メーカー / 車種(車名) / グレード			ボディカラー		
BMW / ミニ クラブマン /			ホットチョコレート		
年式	車検	走行距離 / 月間		排気量 / 燃料	
平成 令和	21 年式 <input type="checkbox"/> 車検切れ <input type="checkbox"/> 6 年 10月迄	111,897 km / 200 km/月		ガソリン ハイオク ディーゼル 1590 cc / EV PHEV その他()	



表記記号について			
A	線傷	G	フロントガラス点傷
U	へコミ	H	穴
B	傷、へコミ	XX	交換済み
P	要塗装	X	割れ・破れ・切れ
W	修理跡	1	小程度
S	サビ	2	中程度
C	腐食	3	大程度

グッドポイント	チェックポイント	査定点	
 ・内装おしゃれ。 ・タイヤ新品、ホイールBBS。 ・車検満タン。	 ・車内、年式相応の汚れ、劣化あり。 ・ホイール4本に傷。 ・サイドに塗装の剥がれ、傷多め。	ボディ・内装	12 / 20
		内装・シート	12 / 20
		エンジン・足回り等	16 / 20
		機器の動作	18 / 20
		匂い・その他	14 / 20
		総合評価	72 / 100

担当者特記事項